

**Мебель для персонала
"IMAGO-M" ®**

Цвета: Груша Ароза, Орех французский, Белый, Венге Магия,
Ясень шимо, Клён (кромка Мультиплекс), Клён* (кромка «Клён»)

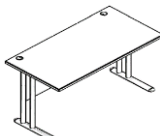
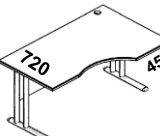
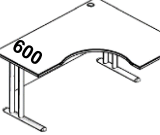



Обсудить подробности заказа в чате WhatsApp.

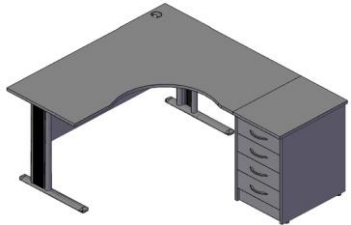
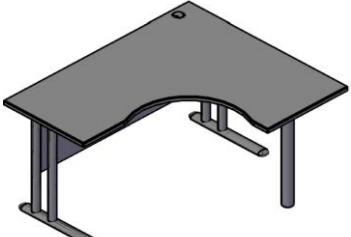
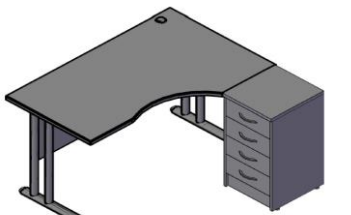
Просканируйте этот код.

Внимание! При комплектации рабочих мест из коллекции "IMAGO-M" используются шкафы, тумбы, приставки и дополнительные элементы из серии "IMAGO"

Цены в рублях на 11.09.2023

Изображение	Артикул	Габаритные размеры	Описание	Вес (кг)	Объем (м.куб.)	Цена
Столы прямые						
	СП-1М	900x720x747	Столешница выполнена из ЛДСП 22 мм., с кромкой ПВХ 2 мм., комплектуются заглушками для кабель-канала. Фронтальная панель из ЛДСП т.18мм. Опоры - металлические, порошковая краска в цвете серебро.	20,35	0,099	14 368,82
	СП-2М	1200x720x747		25,05	0,110	15 363,49
	СП-3М	1400x720x747		28,15	0,118	16 052,57
	СП-4М	1600x720x747		31,30	0,125	16 722,17
Столы эргономичные						
 правый	СА-2М (L/R)	1400x900x747	Столешница выполнена из ЛДСП 22 мм., с кромкой ПВХ 2 мм., комплектуются заглушками для кабель-канала. Фронтальная панель из ЛДСП т.18мм. Опоры - металлические, порошковая краска в цвете серебро.	29,55	0,13	17 591,01
	СА-1М (L/R)	1600x900x747		32,7	0,14	18 386,45
 правый	СА-3М (L/R)	1400x1200x747	Столешница выполнена из ЛДСП 22 мм., с кромкой ПВХ 2 мм., комплектуются заглушками для кабель-канала. Фронтальная панель из ЛДСП т.18мм. Опоры - металлические, порошковая краска в цвете серебро.	31,15	0,152	18 647,10
	СА-4М (L/R)	1600x1200x747		33,95	0,164	19 625,30
	DVB-01	95x38x670	Металлический внешний картер, порошковая краска в цвете серебро. В упаковке 2шт.	1,0	0,13	2 781,79

Комбинации элементов

	Комбинация №1	Наименование/Артикул	Цена
		Стол эргономичный СА-3М (R)	18 647,10
		DVB -01	2 781,79
		Тумба приставная ТП-4.1А	11 378,81
		Общая сумма:	32 807,70
	Комбинация №2	Наименование/Артикул	Цена
		Стол эргономичный СА-4М (R)	19 625,30
		Опора ВТ-710.1	1 694,24
		Общая сумма:	21 319,54
			Комбинация №3
Стол эргономичный СА-2М (R)	17 591,01		
Тумба приставная ТП-4А	10 632,80		
Общая сумма:	28 223,81		